

Válvula agulha de barra, bloco e dreno, multiport



Característica técnica

Escala: 6000 psi; ou 10.000 psi (cod. **10K**).

Manopla: em AISI 303.

Eixo: em AISI 316 L.

Pino obturador não giratorio: em AISI 316 L (cod. **5**), (ou materiais especiais).

Castelo (vitom): em AISI 316 L (cod. **5**), (ou materiais especiais).

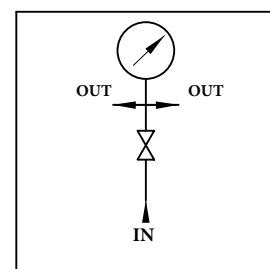
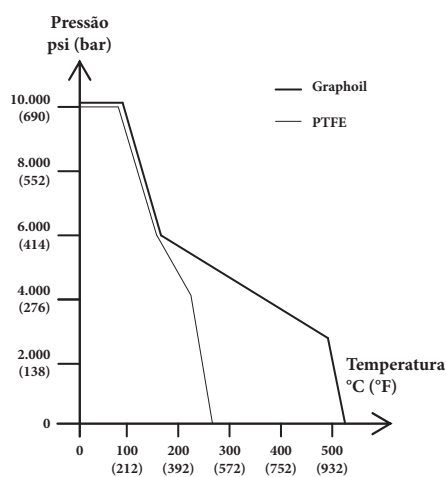
Junta de vedação de haste: em PTFE ou Graphoil (ver gráfico).

Fixação: em AISI 303

Tampa anti-pó linha: em Hytrel, azul.

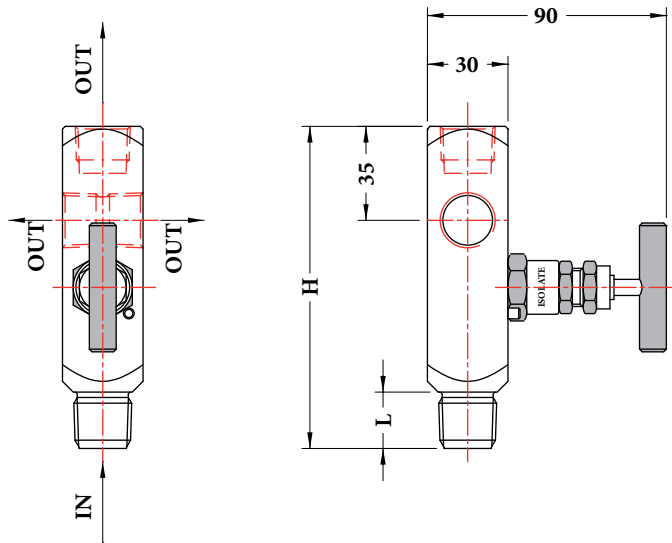
Vedação do castelo do corpo manifold: junta metálica em AISI 316L, (cod. **5**), (ou materiais especiais).

Corpo manifold: em AISI 316 L (cod. **5**), (ou materiais especiais).



5.VMM - BSV/VMM - conexão ao processo macho

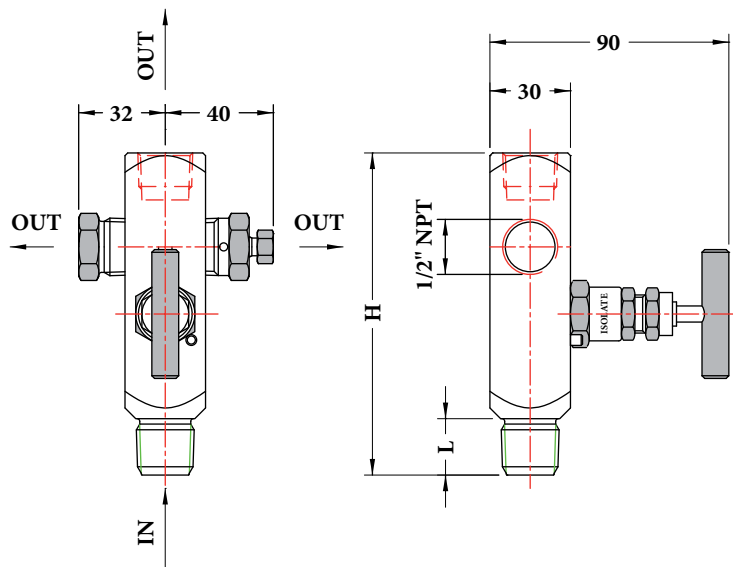
RC1 - 05/17



Peso: 0,82 kg

Cod.	IN-OUT	H	L
43M x 43F	1/2" NPT M x 1/2" NPT F	110	20

dimensões : mm



OPCIONAIS

10K - Escala 10000 psi	LOK - Dispositivo em blocco
ANT - Inviolável	P02 - Limpo para uso oxigênio
E30 - Execução NACE MR 0103/0175-ISO15156	SMI - TAG
GRA - Vedação em Graphoil	TB6 - Tee-bar em AISI316L

SEQUÊNCIA DE ORDEM

Seção / Modelo / Materiais / Conexã ao Processo / Conexã ao instrumento / Opcionais
5 VMM 5 43M 43F 10K...TB6